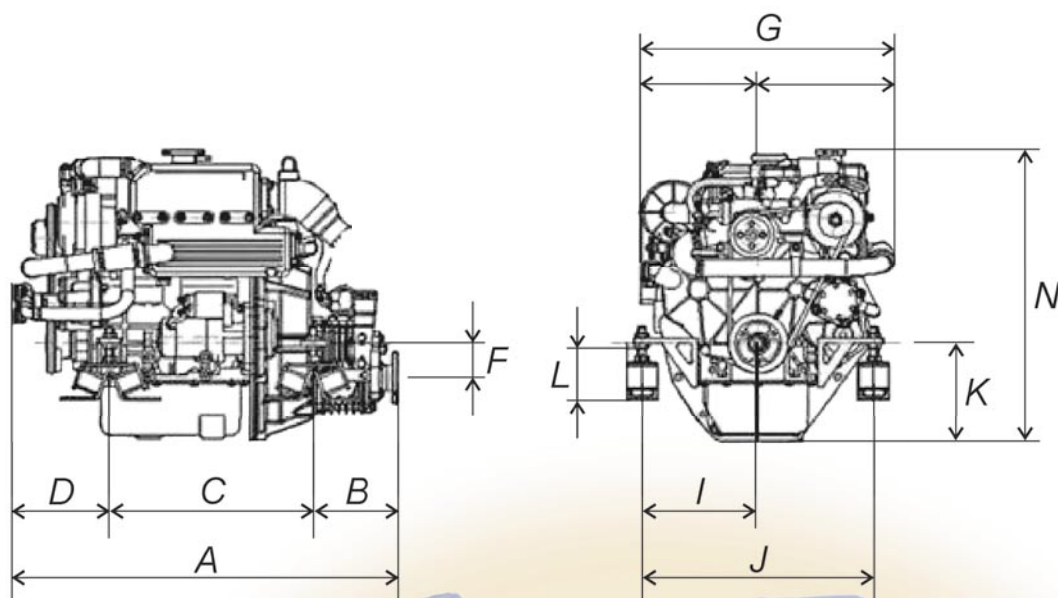


LOMATECTM BRODSKI MOTORI



MODEL	L3D14MA	L4D18MA	L4D32 MA	L4D32Ti
TIP	DIESEL,	DIESEL,	DIESEL,	DIESEL,
BROJ CILINDARA	3	4	4	4
PROMJER I HOD KLIPA	80 X 90	80 X 90	98x105	98x105
SNAGA	28KS na 3000 okr.	38 KS na 3000 okr.	85 KS na 3600 okr.	120 KS na 3200 okr.
MAXIMALNI MOMENT	77 Nm/1800okr	98Nm/1800okr	200 Nm/2200okr	300 Nm/1800 okr
BRODSKA KOPČA	HBW – 250	TMC 260	TMC 260	KBS 200
PRIJENOSNI OMJER	1.88 : 1	2:1	2:1	2:1
TEŽINA	200 KG	220 KG	295kg	355kg
ZAPREMINA	2,16 Litara	2,16 Litara	4,116 litara	4,116 litara
STARTER	12V 2,5 Kw	12V 2,5 Kw	12V 2,5 Kw	12V 2,5 Kw
MINIMUM	650 okretaja	650 okretaja	650 okretaja	650 okretaja
POTROŠNJA GORIVA L/SAT	3,1	3,4	5,8	6,3
MIN.PRITISAK ULJA	0,2-04 bara	0,2-04 bara	0,2-04 bara	0,2-04 bara
dužina x širina	880 x 630	980x550	1040x690	1000x880
visina	740	740	780	830
CIJENA Sa PDV-om	31.720,00	35.380,00	56.370,00	60.250,00

oprema motora:elastični nosači motora,ožičenje multikabel, instrument ploča:brojač okretaja, brojač sati rada(digitalni) kontrolne lampice,termometar, voltmetar, pritisak ulja, glavni prekidač hladnjak ulja, filter zraka.U motoru I kopči je ulje.



DIMENZIJE	L3D 14	L4D18	L4D32	L4D32 Ti
A(mm)	840	955	1025	1025
B(mm)	260	305	420	440
C(mm)	330	420	420	420
D(mm)	100	140	140	140
F(mm)	67,5	78,8	115	115
G(mm)	570	570	720	720
I(mm)	220	220	290	290
J(mm)	440	440	580	580
K(mm)	220	220	122	122
L(mm)	45	83	122	122
N(mm)	680	680	740	740

DISTRIBUTOR:

